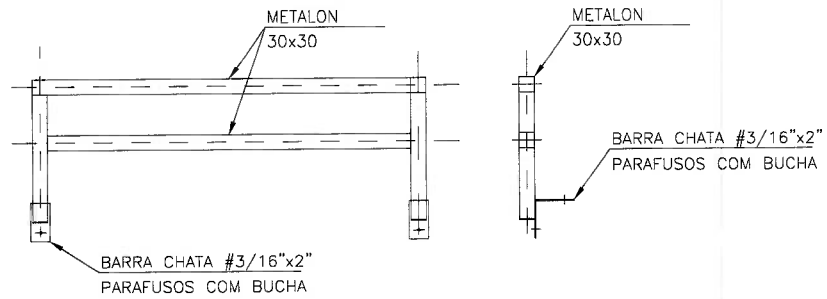
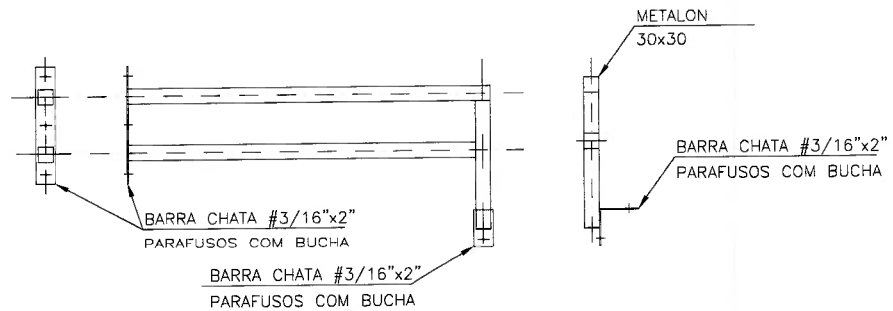


CASA DE PASSAGEM MUNICIPAL SÃO FRANCISCO DE ASSIS



GUARDA CORPO P/ CAMA (U).

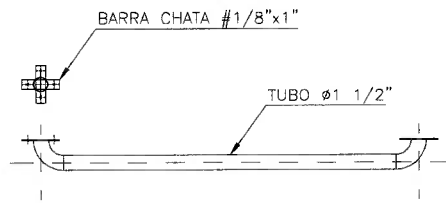
ESCALA 1:20  
CONFERIR MEDIDAS NO LOCAL



GUARDA CORPO P/ CAMA (L).

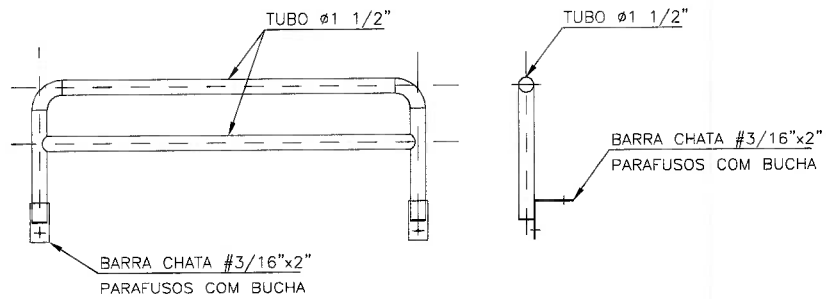
ESCALA 1:20  
CONFERIR MEDIDAS NO LOCAL

CASA DE PASSAGEM MUNICIPAL SÃO FRANCISCO DE ASSIS



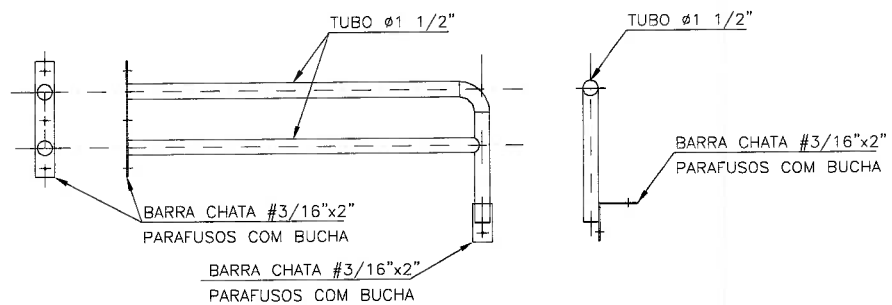
**CORRIMÃO**

ESCALA 1:20  
CONFERIR MEDIDAS NO LOCAL



**GUARDA CORPO P/ CAMA (U).**

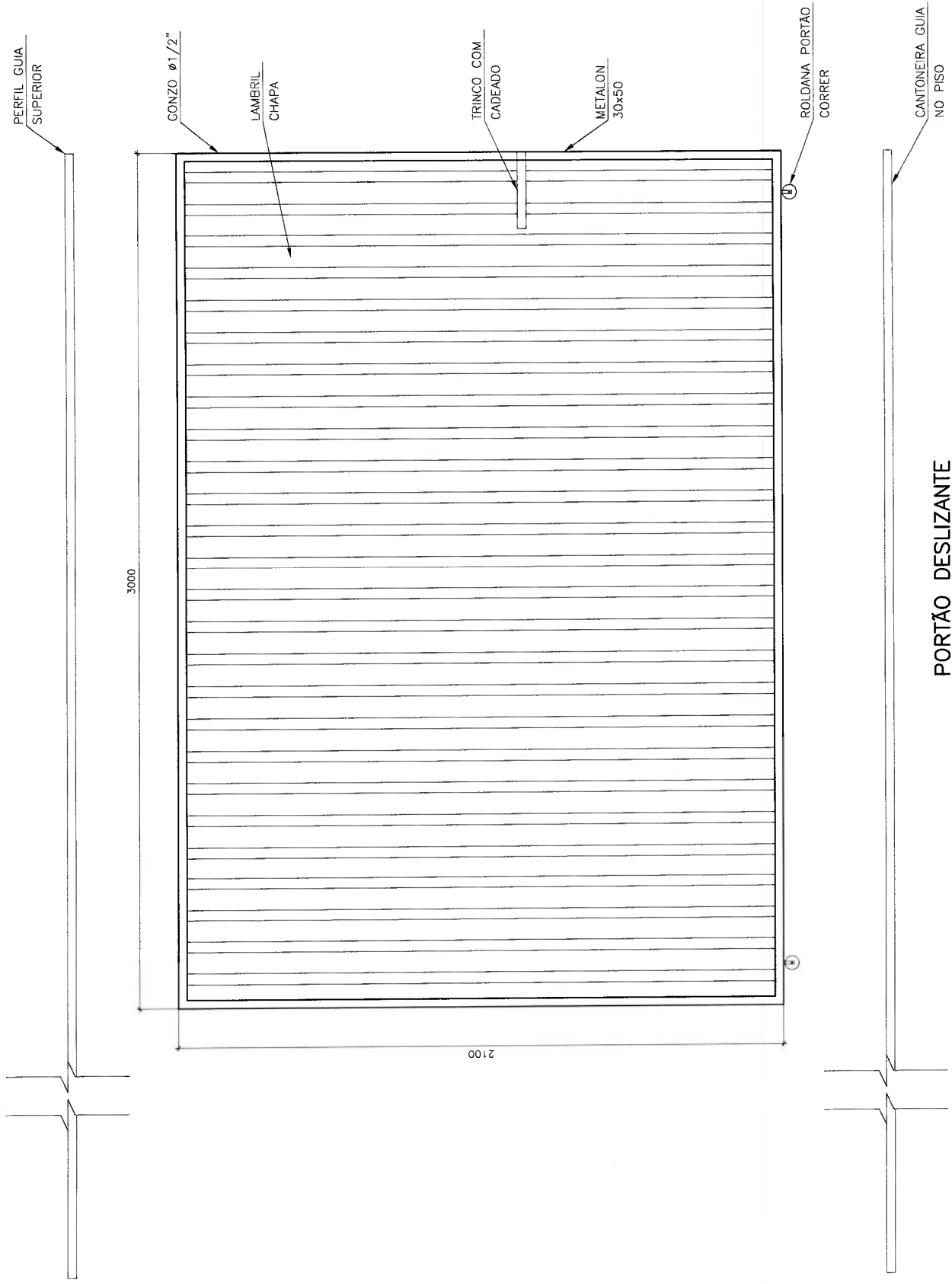
ESCALA 1:20  
CONFERIR MEDIDAS NO LOCAL



**GUARDA CORPO P/ CAMA (L).**

ESCALA 1:20  
CONFERIR MEDIDAS NO LOCAL

CASA DE PASSAGEM MUNICIPAL SÃO FRANCISCO DE ASSIS

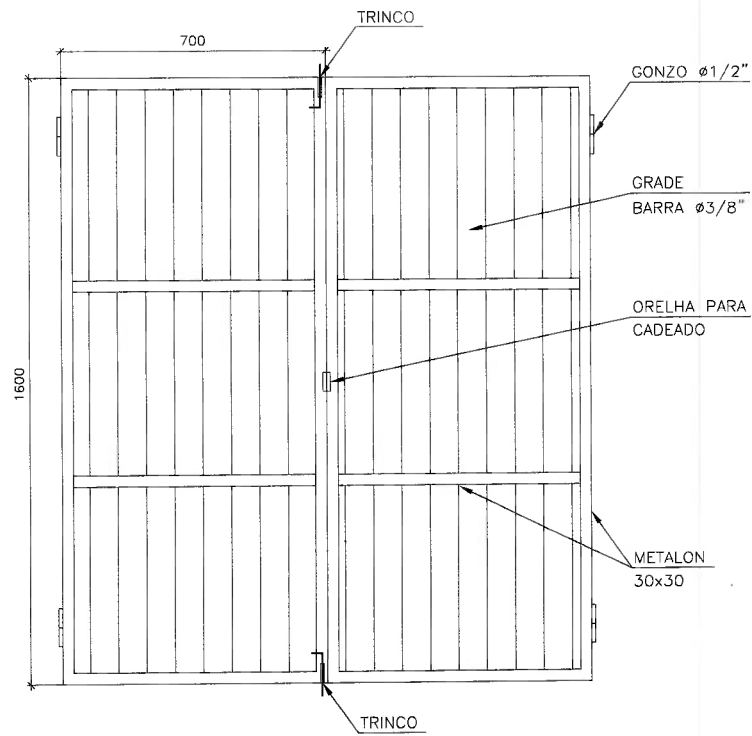


**PORTÃO DESLIZANTE**

ESCALA 1:20

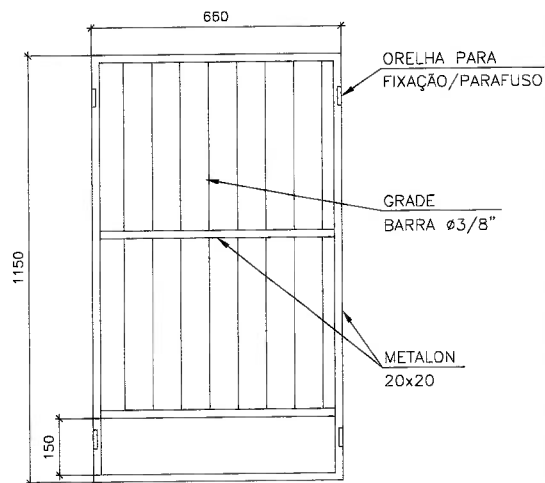
CONFERIR MEDIDAS NO LOCAL

CASA DE PASSAGEM MUNICIPAL SÃO FRANCISCO DE ASSIS



**PORTÃO DO GÁS**

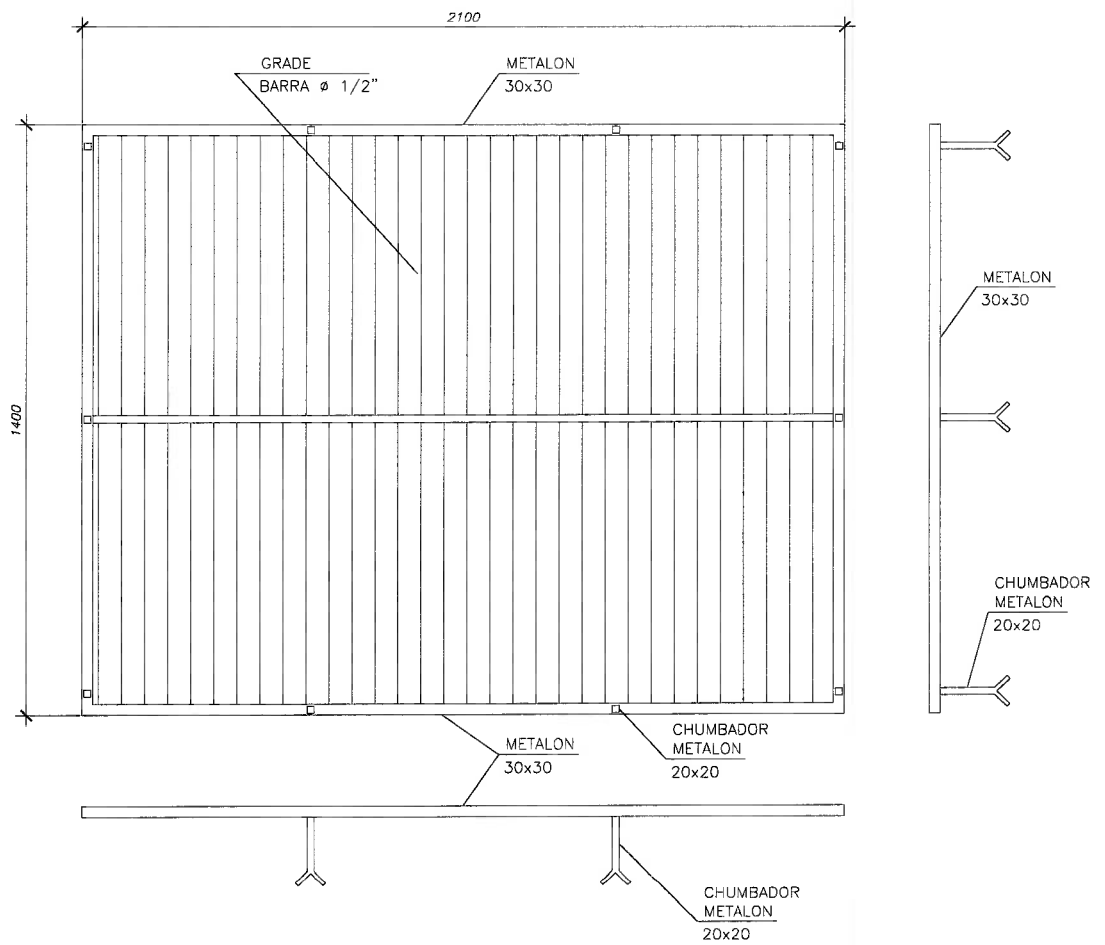
ESCALA 1:20  
CONFERIR MEDIDAS NO LOCAL



**GRADE PARA PASSA PRATO**

ESCALA 1:20  
CONFERIR MEDIDAS NO LOCAL

CASA DE PASSAGEM SÃO FRANCISCO DE ASSIS



**GRADE PARA JANELA**

ESCALA 1:20

CONFERIR MEDIDAS NO LOCAL